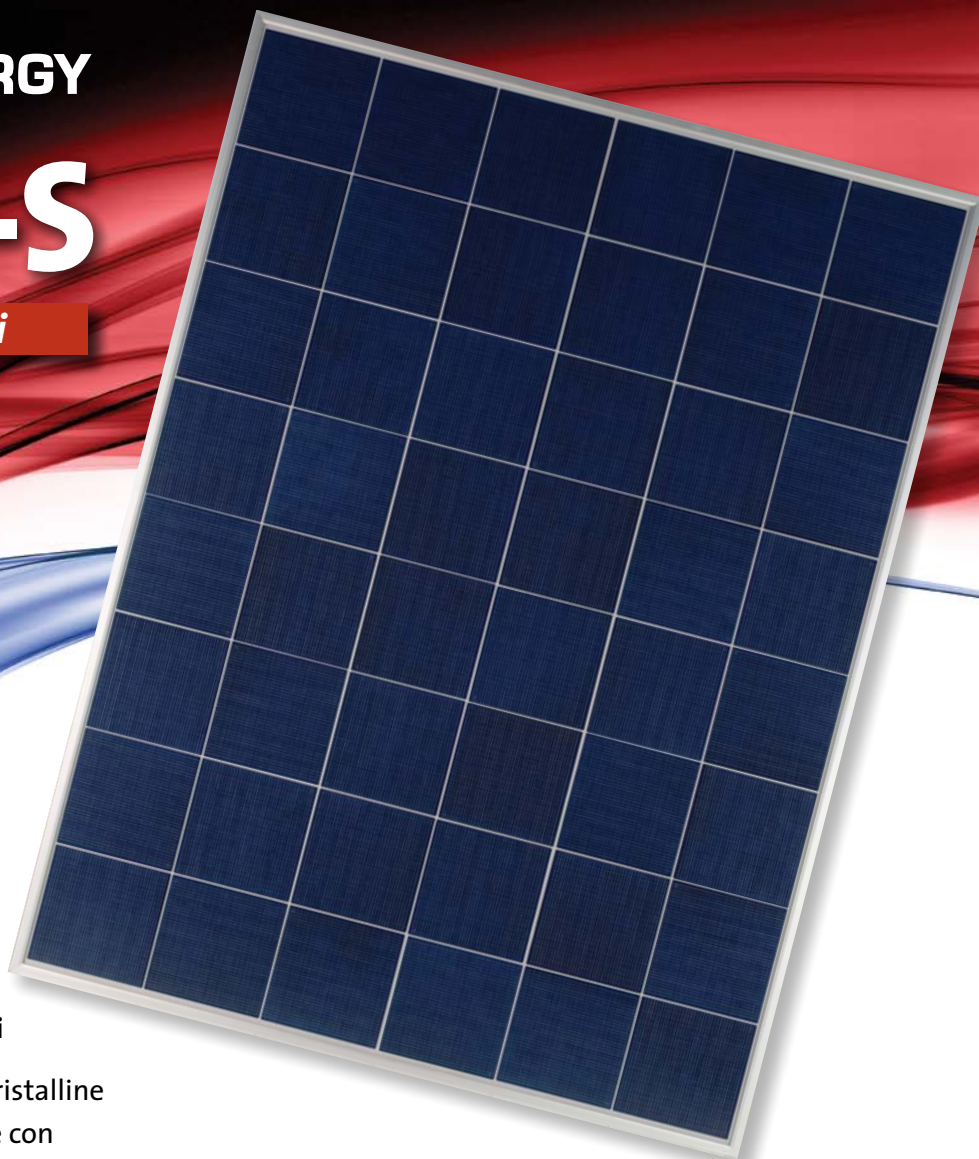


# 48MC-S

*Moduli Fotovoltaici*



## Caratteristiche

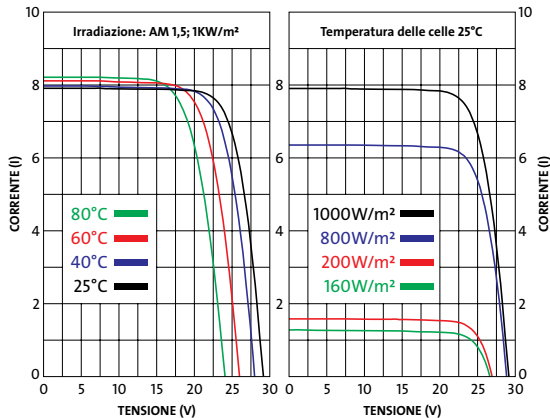
- **Caratterizzato da un più forte e robusto telaio di 40 millimetri**
- 48 cellule fotovoltaiche multi-cristalline dal disegno esclusivo fabbricate con una tecnologia all'avanguardia
- L'elettrodo di Day4 incorpora una tecnologia che si avvale di una interconnessione superiore delle cellule
- Aumento della ridondanza dei contatti elettrici
- Massima densità di potenza
- Rendimento superiore in condizioni di bassa irradiazione
- Efficienza del modulo fino a 14.7 %
- Design che risponde alle esigenze del cliente
- Estetica raffinata
- Garanzia di 25 anni sulla potenza
- Garanzia sul prodotto: 10 anni
- Ordinamento Plus per semplificare la corrispondenza delle categorie

## Vantaggi

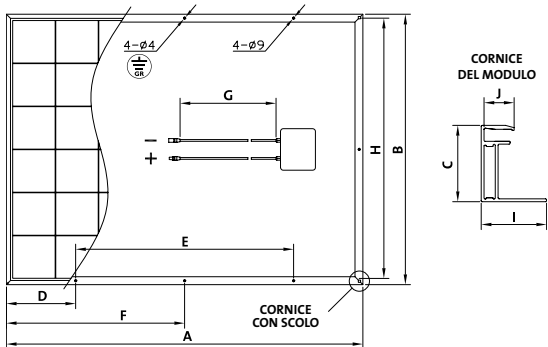
- **Più potenza usando meno spazio:** l'eccezionale densità offre un ottimo rendimento per la sua categoria e migliora il rendimento del sistema. Indispensabile quando lo spazio risulta essere limitato.
- **Costi del sistema ridotti:** il design dei moduli mirato alle esigenze della clientela reduce il numero di moduli necessari per completare un progetto, riducendo sia il tempo di progettazione che di installazione
- **Nessuni compromessi:** l'aspetto sofisticato e la cura del dettaglio sono capaci di soddisfare le maggiori esigenze estetiche.
- **Produttività senza preoccupazioni:** progettato e fabbricato in Canada, secondo norme standard, il nostro prodotto offre una lunga durata e materiali di prima qualità. Day4 mira a soddisfare le esigenze del cliente, portando ai clienti elettricità libera da preoccupazioni, persino in climi avversi.



## Day4 48MC-S 175W



### Schema del modulo



4- $\phi$ 4 indica 4 fori (per la messa a terra) centrati su ciascun lato con diametro di 4 mm ( $\phi$ ) Foro di terra (solo UL)

4- $\phi$ 9 indica 4 fori (per il montaggio) con diametro di 9 mm

### Telaio in alluminio anodizzato



- Solido telaio da 40 mm
- Fori di drenaggio dell'acqua per ridurre le rotture del telaio causate da temperature sotto zero
- Più fori per la messa a terra per facilitare l'installazione
- Profilo superiore smussato per ridurre depositi di polvere e acqua
- Profondo slot per il telaio del vetro per aumentare la resistenza e la durata

Coefficiente di temperatura per corrente di corto circuito\* (TC I<sub>sc</sub>) 2,67 mA/K

Coefficiente di temperatura per tensione a circuito aperto\* (TC V<sub>oc</sub>) -0,10 V/K

Coefficiente di temperatura alla potenza max\* (TC P<sub>mpp</sub>) -0,44 %/K

\* basata su 175 W

Produzione Tolleranza  $\pm 3,5\%$  di P<sub>max</sub>

Ordinamento positivo dei moduli con incrementi di +5 Wp

Serie di fusibili max del modulo (Amp) 15 A

Riduzione di efficienza (da 1000 W/m<sup>2</sup> a 200 W/m<sup>2</sup>) < 4 %

Normale temperatura operativa della celle (NOCT) 42,9°C

Tensione massima del sistema UL: 600 V; IEC: 1000 V

### Day4 Energy Italia S.r.l.

Via Provinciale San Magno 1, I-04020 Monte San Biagio (Latina), Italy  
 Tel: +39 (0) 771 568 067 Email: europe@day4energy.com  
 Fax: +39 (0) 771 200 768 Web: www.day4energy.com

### Parametri di test per conformità

Intervallo di temperatura	-40 °C bis +90 °C
Umidità e congelamento	85% rH; -40 °C bis +85 °C
Carico statico anteriore e posteriore	UL: 1436pa (30lbs/ft <sup>2</sup> ); IEC: 2400N/m <sup>2</sup>
Carico anteriore (es. neve)	UL: 1436pa (30lbs/ft <sup>2</sup> ); IEC: 5400N/m <sup>2</sup>
Classe antincendio (solo UL)	C
Prova alla nebbia salina (IEC 61701)	Superata
Classe di protezione	IP 65

### Specifiche fisiche

	Metrico (mm)	Anglosassoni (in)
A	1307,5	51,476
B	991,5	39,035
C	40,2	1,583
D	403	15,867
E	501	19,724
F	653,5	25,728
G	925 ( $\pm 10$ )	36,417 ( $\pm 0,393$ )
H	947	37,283
I	30	1,181
J	13	0,512
Peso	16,0 kg	35,2 libbre

NOTA: Tolleranza per tutte le misure:  $\pm 1,5$  mm se non altrimenti specificato. Le misure del prodotto in unità di misura anglosassoni (conversione: 1 mm = 0,03937 in, 1 kg = 2,2 lbs) sono fornite solo a titolo informativo.

### Specifiche meccaniche

Celle	48 celle, silicio policristallino, quadrate da 156 mm (6+ in)
Vetro	Vetro solare (temperato)
Connessione dei moduli	MC Tipo IV o Tyco, altri connettori su richiesta (soggetti a certificazione)
Lato posteriore	Pellicola composita multistrato impermeabile

### Prestazioni elettriche tipiche a STC

(1000 W/m<sup>2</sup>; Spettro AM 1,5; Temperatura delle celle 25°C)

Classe di potenza/ Potenza di picco (Wp)	Watt	160	165	170	175	180	185	190
Tensione alla potenza max (V <sub>mp</sub> )	Volt	22,60	22,95	23,04	23,40	23,70	23,82	24,00
Corrente alla potenza max (I <sub>mp</sub> )	Amp	7,08	7,19	7,38	7,48	7,60	7,77	7,92
Tensione a circuito aperto (V <sub>oc</sub> )	Volt	28,30	28,6	28,80	29,20	29,40	29,51	29,70
Corrente di cortocircuito (I <sub>sc</sub> )	Amp	7,70	7,80	7,90	8,05	8,10	8,20	8,30

### Prestazioni elettriche tipiche

(1000 W/m<sup>2</sup>; Spettro AM 1,5; Temperatura delle celle 25°C)

Classe di potenza	Watt	160	165	170	175	180	185	190
Potenza di picco (Wp)	Watt	131,17	132,83	138,47	141,72	145,19	149,14	153,13
Tensione alla potenza max (V <sub>mp</sub> )	Volt	22,46	23,02	23,39	23,58	23,84	23,71	23,89
Corrente alla potenza max (I <sub>mp</sub> )	Amp	5,84	5,77	5,92	6,01	6,09	6,29	6,41
Tensione a circuito aperto (V <sub>oc</sub> )	Volt	28,04	28,25	28,58	28,97	29,10	29,22	29,41
Corrente di cortocircuito (I <sub>sc</sub> )	Amp	6,23	6,27	6,36	6,48	6,52	6,59	6,67

Specifiche e dimensioni possono essere soggette a cambiamenti senza preavviso. Caratteristiche, funzioni e aspetto dei moduli Day4 48MC-S possono differire dai dettagli esposti, per ragioni dovute alla continua evoluzione dei nostri prodotti.

Scheda tecnica secondola  
 EN 50380:2003  
 052610a4it