



DAY4[®] ENERGY

48MC-S

fotovoltaické moduly



Vlastnosti

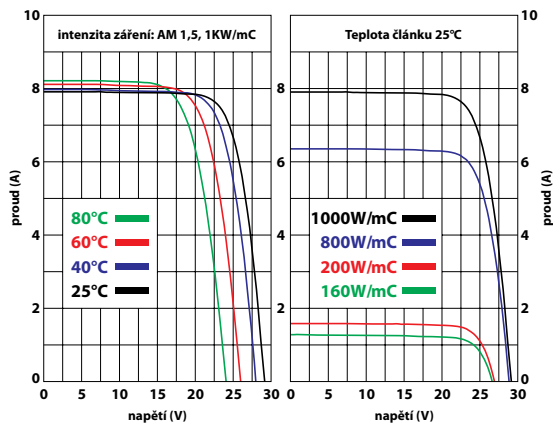
- **Stabilní a robustní hliníkový rám o tloušťce 40mm**
- Speciálně vyvinuté a vyrobené polykrystalické solární buňky
- Day4 elektrody s vysokou účinností spojení buněk
- Vysoká spolehlivost elektrických kontaktů
- Maximální využití plochy pro dosažení nejvyššího výkonu
- Nadprůměrný výkon při nízké intenzitě světla
- Účinnost modulu až 14,7%
- Zákaznický orientovaný design
- Záruka 25 let na účinnost panelu-výstupní proud
- Záruka 5 let na výrobek

Výhody

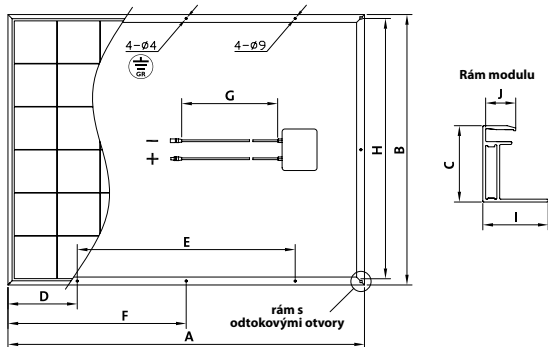
- **Větší výkon při menší velikosti:** mimořádně vysoká hustota energie umožňuje dosažení vysokého výkonu systému na velmi malé ploše.
- **Snížené náklady na systém:** zákaznický orientovaný design, je potřeba méně modulů pro dosažení stejného výkonu, tímto se zkracuje doba instalace a redukuje se pracovní náklady
- **Žádné kompromisy:** náročný design s extrémním důrazem na detail zajišťuje schopnost splňovat nejvyšší estetické požadavky
- **Vysoká provozní spolehlivost:** dle kanadských a mezinárodních norem vyvinutý a z prvotřídních materiálů vyrobený produkt nabízí dlouhou životnost. Day4 garantuje spolehlivým provozem i za velmi drsných klimatických podmínek spokojenost svých zákazníků.



Day4 48MC-S 175W



Modul

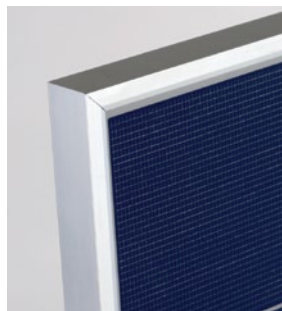


4-ø4 znamená 4 otvory (připojení vyrovnání napětí) o průměru 4mm (Ø) vždy ve středu rámu (jen UL)

4-ø9 znamená 4 montážní otvory o průměru 9mm

Upozornění: Všechna data podléhají tolerančnímu rozpětí $\pm 1,5$ mm není-li uvedeno jinak. Hodnoty v palcích (převod 1mm=0,3937in, 1kg=2,2lbs) jsou pouze informativní.

Day4 eloxovaný hliníkový rám



- Stabilní a robustní hliníkový rám o tloušťce 40mm
- odtokové otvory sloužící k zamezení možnosti prasknutí rámu při mrazech
- dodatečné otvory pro zjednodušení instalace uzemnění
- zkosený rám pro zamezení usazování nečistot a vody
- nízká drážka rámu pro zvýšení pevnosti a stability

Teplotní koeficient zkratového proudu (175W) 2,67mA/K

Teplotní koeficient napětí chodu naprázdno (175W) -0,10V/K

Teplotní koeficient výkonu (175W) -0,44%/K

Tolerance výkonu -0,0%/+3,5% od Pmax odstupňováno +5Wp

Pojistka 15A

Snížení účinnosti (z 1000W/m² na 200W/m²) <4%

Normální provozní teplota článků (NOCT) 46,9°C

Maximální systémové napětí UL: 600V; IEC: 1000V

Day4 Systems GmbH

Albring 18, D-78658 Zimmern o. R., Germany
Tel: +49 (0) 741 175 299 0 Email: europe@day4energy.com
Fax: +49 (0) 741 175 299 50 Web: www.day4energy.com

Day4 moduly budou průběžně dále vyvíjeny. Day4 Energy Inc. si proto vyhrazuje možnost změny vlastností, funkcí a vzhledu modulů.

Přípustné provozní podmínky

Teplotní rozsah	-40°C to +90°C (-40°F to 194°F)
Zkouška vlhkost/mráz	85% rH, -40°C to +85°C (-40°F to 185°F)
Odolnost povrchu	UL: 1436pa (30lbs/ft²); IEC: 2400N/m²
Max. nosnost (např. sněh)	UL: 1436pa (30lbs/ft²); IEC: 5400N/m²
Třída hořlavosti	C
Antikorozní test	testováno
Bezpečnostní třída	IP 65

Rozměry a váha

	mm	in
A	1307,5	51,476
B	991,5	39,035
C	40,2	1,591
D	403	15,867
E	501	19,724
F	653,5	25,728
G	925 (±10)	36,417 (±0,393)
H	947	37,283
I	30	1,181
J	13	0,512
Váha	16,0 kg	35,2 lbs

Mechanická specifikace

Články	48 polykrystalických článků 156mm² (6+ inch)
Sklo	Tvrzené solární sklo
Připojky	Tyco Solarlok Interconnection, výstupní kabel, samopojistná koncovka (zástrčka, zásuvka), jiné zakončení na poptávku (závislé na certifikaci)
Zadní strana	Vodotěsné vícevrstvé foliové spojení

Parametry při STC

(1000W/m²; AM 1,5 vzduchová hmota; teplota článků 25°C)

	Watt	160	165	170	175	180	185	190
Jmenovitý výkon (Wp)								
Jmenovité napětí (Vpm)	Volt	22,60	22,95	23,04	23,40	23,70	23,82	24,00
Jmenovitý proud (Imp)	Ampér	7,08	7,19	7,38	7,48	7,60	7,77	7,92
Napětí chodu naprázdno (Voc)	Volt	28,30	28,6	28,80	29,20	29,40	29,51	29,70
Zkratový proud (Isc)	Ampér	7,70	7,80	7,90	8,05	8,10	8,20	8,30

Parametry

(800W/m², AM 1,5 vzduchová hmota; teplota článků 25°C)

	Watt	160	165	170	175	180	185	190
Jmenovitý výkon (Wp)								
Jmenovité napětí (Vpm)	Volt	22,46	23,02	23,39	23,58	23,84	23,71	23,89
Jmenovitý proud (Imp)	Ampér	5,84	5,77	5,92	6,01	6,09	6,29	6,41
Napětí chodu naprázdno (Voc)	Volt	28,04	28,25	28,58	28,97	29,10	29,22	29,41
Zkratový proud (Isc)	Ampér	6,23	6,27	6,36	6,48	6,52	6,59	6,67